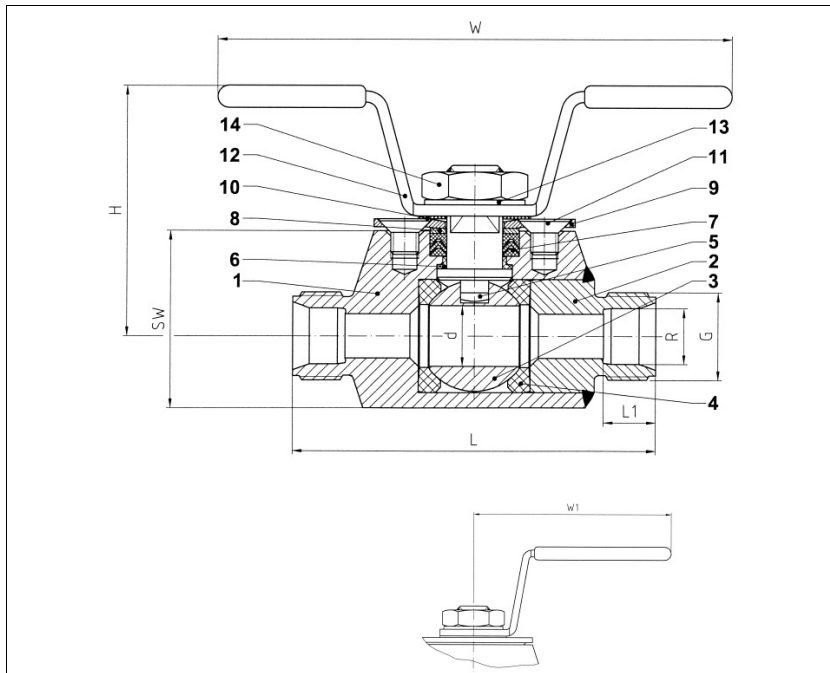


KUGELHÄHNE INTEC

K150, DN8 - DN15, PN100/160/250



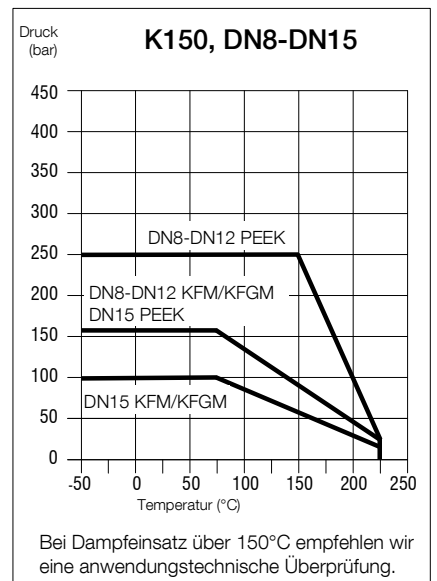
Kleinkugelhahn für Klemmringverschraubungen
Baulänge Werkstandard

Ausschreibungstext:

Einteiliger Kugelhahn mit Klemmringverschraubungsanschluss, ausblas sichere Schaltwelle, Gehäuse aus rost- und säurebeständigem Stahl (1.4571/1.4404), ohne Buntmetallteile, Kugelsitze KFM/KFGM oder PEEK für höhere Drücke und Temperaturen, Stopfbuchse KF-Dachmanschette, TA-Luft zertifiziert nach VDI 2440, mit Handhebel.

Bezeichnung: INTEC
Typ: K150

Nr.	Bezeichnung	Werkstoff
1	Gehäuse	1.4571/1.4404
2	Gehäuseteil	1.4571/1.4404
3	Kugel	1.4571/1.4404
4	Kugelsitz	KFM/KFGM/PEEK-KFM
5	Schaltwelle	1.4571/1.4404
6	Friktionsscheibe	KFSM/PEEK
7	Dachmanschette/Packung	KFM/Graphit
8	Scheibe	1.4301/1.4571/1.4404
9	Stopfbuchsbrille	1.4310
10	Gleitscheibe	PEEK
11	Senkschraube	A2
12	Handhebel	1.4301/1.4571/Weich-PVC
13	Fächerscheibe	A2
14	Sechskantmutter	A2



Dimensionen

DN mm	R	G in Zoll	PN	Baumaße (mm)						SW* mm
				d	L	L1	H	W	W1	
8	6	7/16	160	7,5	60	7,9	45	90		27
8	6	7/16	250	7,5	60	7,9	45	90		27
8	8	1/2	160	7,5	60	8,6	45	90		27
8	8	1/2	250	7,5	60	8,6	45	90		27
8	10	5/8	160	7,5	65	9,5	45	90		27
8	10	5/8	250	7,5	65	9,5	45	90		27
12	12	3/4	160	11	65	12,5	49	90		32
12	12	3/4	250	11	65	12,5	49	90		32
15	16	7/8	100	14	80	14,5	53		100	41
15	16	7/8	160	14	80	14,5	53		100	41
15	18	1	100	14	80	14,5	53		100	41
15	18	1	160	14	80	14,5	53		100	41

Antriebsaufbau mit Anschluss nach DIN EN ISO 5211 möglich.
* Schlüsselweite in mm

Bestellbeispiel:
INTEC K150, DN 12, R 12, KFGM, PN160, 1.4571

Technische Änderungen vorbehalten. 01/2017